

GR2003 Комнатный термостат

Технические параметры:

Диапазон измерения температур: 5-35°C

Точность регулирования: ±1°C

Электропитание: 220V±10%, 50/60 Гц

Максимальная нагрузка: < 200 Вт (GR2003DA)

Максимальная нагрузка: < 2 А (GR2003FCV2)

Термодатчик: NTC

Дисплей: LCD

Корпус: пластик

Размеры: 86x86x13 мм (В x Ш x Г)



Исполнения:

GR2003DA – электронный термостат с регулированием скорости вентилятора и 3-х ходового клапана (2-х трубные фанкойлы).

GR2003FCV2 – электронный термостат с регулятором скорости вентилятора и 3-х ходового клапана (4-х трубные фанкойлы).

Управление:

☞ Вкл/Выкл: включение фанкойла осуществляется нажатием клавиши “⏻”. При повторном нажатии “⏻” фанкойл будет отключен.

☞ Установка температуры: при каждом нажатии клавиши “▲”, температура будет повышаться на 1 °С. При каждом нажатии клавиши “▼”, температура будет понижаться на 1 °С. Изменение температуры отражается на экране термостата.

☞ Режим охлаждения: нажмите клавишу “❄️” и удерживайте ее до тех пор пока на экране не появится значок “❄️”. Значок автоматически сменится через 5 секунд.

☞ Режим обогрева: нажмите клавишу “🔥” и удерживайте ее до тех пор пока на экране не появится значок “🔥”. Значок автоматически сменится через 5 секунд.

☞ Регулирование скорости вентилятора: с помощью клавиши “🌀” Вы сможете выбрать необходимую скорость вентилятора. При этом на дисплее будут отражаться значки: “🌀” - высокая скорость, “🌀” - средняя скорость или “🌀” - низкая скорость.

Вы можете воспользоваться автоматическим режимом работы фанкойла, для этого нажмите “⦿” (Auto) и скорость вентилятора будет меняться автоматически. Если разница между фактической и заданной температурами воздуха в помещении будет превышать 1 °С, то вентилятор фанкойла будет работать на низкой скорости. Если эта разница будет превышать 2 °С, то вентилятор будет работать на средней скорости, а если 3°C – на высокой.

Регулирование:

GR2003DA

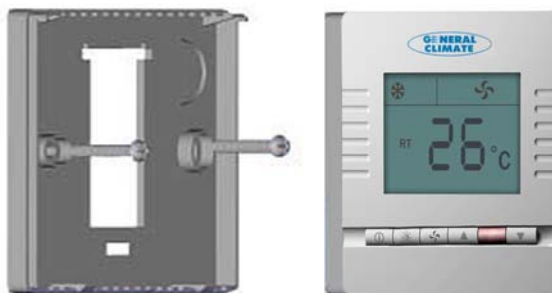
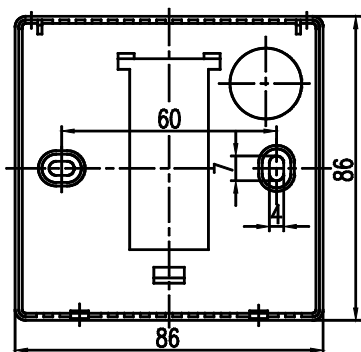
Для поддержания установленной температуры воздуха в помещении в стандартном режиме применяется количественное регулирование. Когда температура воздуха в помещении достигает заданной величины, закрывается 3-х ходовой водяной клапан, а вентилятор работает в пониженном скоростном режиме.

GR2003FCV2

Режим охлаждения: если температура в помещении выше заданной, то регулирующий клапан открыт, если ниже – закрыт. Регулирующий клапан на магистрали теплоносителя в данном режиме закрыт постоянно.

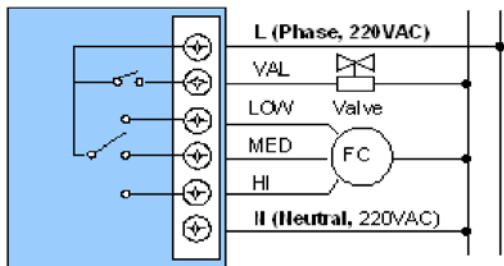
Режим нагрева: если температура в помещении ниже заданной, то регулирующий клапан открыт, если выше – закрыт. Регулирующий клапан на магистрали холодоносителя в данном режиме закрыт постоянно.

Установка:

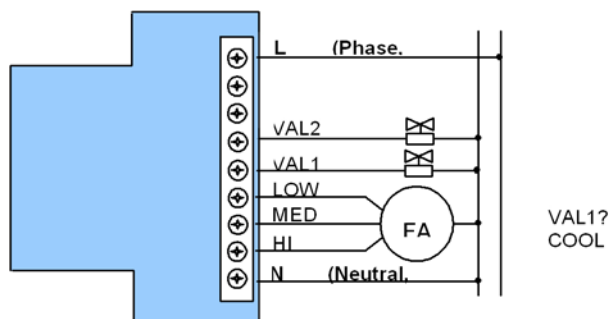


Электрическая схема подключения:

GR2003DA



GR2003FCV2



Перед выполнением любых операций по монтажу или техническому обслуживанию отключите электропитание!